

УСТАНОВКА ВЫСОКОВОЛЬТНАЯ

ВУ 10-1500

ПАСПОРТ

ПКАВ.422199.013 ПС

Содержание

1. НАЗНАЧЕНИЕ	2
2. ТЕХНИЧЕСКИЕ ХАРАКТЕРИСТИКИ	2
3. УСТРОЙСТВО	3
4. УКАЗАНИЕ МЕР БЕЗОПАСНОСТИ	5
5. ПОДГОТОВКА К РАБОТЕ	5
6. РУКОВОДСТВО ПО ПОЛЬЗОВАНИЮ	6
7. ПРАВИЛА ХРАНЕНИЯ И ТРАНСПОРТИРОВАНИЕ	6
8. КОМПЛЕКТНОСТЬ ИЗДЕЛИЯ	9
9. УТИЛИЗАЦИЯ	9
10. ТЕХНИЧЕСКОЕ ОБСЛУЖИВАНИЕ	9
11. СВИДЕТЕЛЬСТВО О ПРИЁМКЕ	10
12. ГАРАНТИЙНЫЕ ОБЯЗАТЕЛЬСТВА	11
13. ОТМЕТКИ О ГАРАНТИЙНОМ РЕМОНТЕ	12

1. НАЗНАЧЕНИЕ

Установка высоковольтная ВУ 10-1500 (далее установка) предназначена для генерирования напряжения переменного тока синусоидальной формы частотой 50 Гц, а также измерения напряжения и силы переменного тока при проведении испытаний и диагностировании объектов и материалов, для испытаний которых требуется высокое напряжение.

Установка предназначена для работы при температуре окружающего воздуха от минус 20 до плюс 40 °С и относительной влажности до 80 % при температуре 25 °С.

2. ТЕХНИЧЕСКИЕ ХАРАКТЕРИСТИКИ

Диапазон регулирования высокого напряжения переменного тока частотой 50 Гц от 1,0 до 10,0 кВ.

Шаг изменения выходного переменного испытательного напряжения не более 0,05 кВ.

Максимальная сила переменного тока не менее 1500,0 мА.

Диапазон измерения переменного напряжения синусоидальной формы частотой 50 Гц от 1,0 до 10,0 кВ.

Диапазон измерения силы переменного тока частотой 50 Гц от 10,0 до 1500,0 мА

Пределы допускаемой относительной погрешности измерения переменного напряжения синусоидальной формы частотой 50 Гц $\pm 3,0$ %.

Пределы допускаемой относительной погрешности измерения силы переменного тока частотой 50 Гц $\pm 3,0$ %.

Программируемое ограничение выходного переменного напряжения на уровне от 1 до 11,0 кВ.

Программируемое ограничение силы выходного переменного тока на уровне от 100 до 1520 мА.

Программируемое отключение выходного напряжения при силе тока от 100 до 1650 мА.

Скорость подъёма выходного напряжения: 0,2; 0,5; 1; 2 кВ/сек.

Режим управления выходным напряжением ручной и автоматический.

Наличие встроенных часов, показывающих время приложения высокого напряжения.

Наличие таймера, программируемого на время от 1 минуты до 24 часов. По окончании времени таймера раздаётся звуковой сигнал.

Длина соединительного кабеля $16 \pm 0,5$ м.

Степень защиты блока управления IP54.

Степень защиты блока высоковольтного IP60.

Продолжительность непрерывной работы установки не ограничена.

Электропитание установки от сети переменного тока частотой 50 Гц напряжением $220\text{ В} \pm 10\%$.

Потребляемая мощность при отсутствии тока нагрузки не более 500 ВА.

Габаритные размеры блока управления 410*165*300 мм.

Габаритные размеры блока высоковольтного 757*822*510 мм.

Масса блока управления не более 5 кг.

Масса блока высоковольтного не более 140 кг.

Срок службы не менее 5 лет.

3. УСТРОЙСТВО

Установка ВУ 10-1500 представляет собой переносной прибор, состоящий из двух блоков, высоковольтного и управления, которые соединены между собой интерфейсным кабелем.

В блоке высоковольтном установлен трансформатор, который служит источником высокого напряжения. На трансформатор подаётся управляемое силовое напряжение. В качестве регулятора силового напряжения применён ЛАТР, установленный в блоке высоковольтном. Управляющий сигнал на ЛАТР подаётся с блока управления через соединительный кабель.

Высоковольтный трансформатор выполнен в пластиковом корпусе, заполненном трансформаторным маслом. Выход трансформатора является выходом высокого напряжения. Внутри высоковольтного вывода расположен делитель, с помощью которого производится измерение высокого напряжения.



На боковой стенке блока высоковольтного расположены выключатель силового напряжения питания, разъём "БЛОК УПРАВЛЕНИЯ" для подключения соединительного кабеля, зажимы для подключения силового напряжения питания и зажим заземления.

Уровни выходного высокого напряжения и силы тока через схему согласования и через соединительный кабель передаются в блок управления. Измерение выходного напряжения производится с помощью высоковольтного делителя подключенного непосредственно к выходу высоковольтного блока. Таким образом, всегда производится измерение истинного напряжения, присутствующего на выходе установки.

Измеренные величины выходного напряжения и силы тока, а также режимы работы установки отображаются на дисплее, расположенном на передней панели блока управления.

Индикатор "ВЫСОКОЕ НАПРЯЖЕНИЕ" показывает включение высокого напряжения.

Кнопки на передней панели блока индикации имеют следующее назначение:

«» и «» - изменение параметров в меню, при включенном высоком напряжении - управление выходным напряжением;

«МЕНЮ» - вход в меню, а также выход из него;

«ВЫБОР» - переключение между ручным и автоматическим режимами управления вы-

ходным напряжением, выбор изменяемого параметра в меню, при включенном высоком напряжении - выбор скорости изменения выходного напряжения;

«ПУСК» - выход из меню с сохранением произведённых изменений, включение высокого напряжения, кратковременное выключение высокого напряжения;

«СТОП» - выход из меню без сохранения произведённых изменений, выключение высокого напряжения.

Кнопка "СЕТЬ" предназначена для включения питания установки.

На задней стенке блока индикации расположены сетевой разъём, разъём "БЛОК ВЫСОКОВОЛЬТНЫЙ" для подключения блока высоковольтного и зажим заземления.

На задней панели блока управления расположен также разъём "БЛОКИРОВКА" для подключения цепей индикации включения высокого напряжения и блокировки подачи высокого напряжения. Схема подключения этих цепей изображена на рис. 1. Цепь индикации представляет собой сухие контакты, замыкающиеся при включении высокого напряжения. Максимальное напряжение и сила тока пропускаемые через эту цепь – 230 В, 2 А.

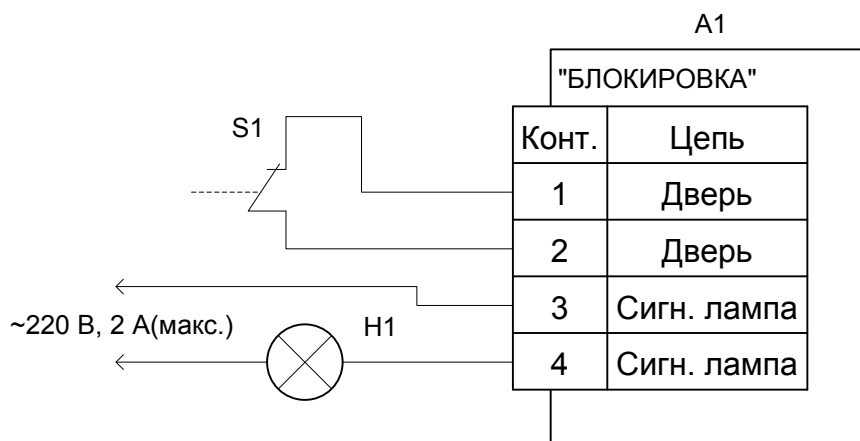


Рис. 1. Схема подключения цепей блокировки и внешней сигнальной лампы к блоку измерительному.

A1 – блок управления установки;

H1 – лампа сигнальная;

S1 – контакты блокировки подачи высокого напряжения.

Блок высоковольтный установлен на колёсах. На боковых стенках блока высоковольтного расположены ручки.

Внимание! Ручки на боковых стенках блока высоковольтного предназначены только для перекачивания блока, но не для подъёма за них.

Маркировка установки нанесена на заднюю стенку блока управления и на боковую стенку блока высоковольтного.

Установка упакована в индивидуальную тару - ящики из фанеры. Блок управления и блок высоковольтный закреплены в ящике с помощью деревянных планок, предотвращающих перемещение их внутри ящика. В тару уложены принадлежности согласно разделу КОМПЛЕКТНОСТЬ ИЗДЕЛИЯ, упакованные в пластиковые пакеты. В отдельный пластиковый пакет упакована документация.

4. УКАЗАНИЕ МЕР БЕЗОПАСНОСТИ

При эксплуатации установки соблюдайте общие правила техники безопасности при работе на высоковольтных установках.

К работе с установкой может быть допущен электротехнический персонал, имеющий группу по электробезопасности не ниже III и допуск к самостоятельной работе в электроустановках напряжением свыше 1000 В, предварительно обученный безопасным методам работы на данной установке.

Внимание! Работа при незаземленной установке запрещается.

Установка не должна иметь механических повреждений корпусов составных частей, органов управления, измерительных проводов, комплектующих изделий.

Заземляющий зажим должен иметь соответствующее обозначение.

Площадки под заземляющие зажимы должны быть без повреждений, чистыми, гладкими, без следов окисления и признаков коррозии.

Соединения должны быть надежно закреплены и не иметь повреждений.

Заземляющие контакты вилки силового кабеля должны находиться в исправном состоянии и обеспечивать надежный электрический контакт.

Все лица, работающие по эксплуатации и техническому обслуживанию установки, должны быть предварительно обучены безопасным методам работы на данной установке, и знать в соответствующем объеме "Правила технической эксплуатации электроустановок потребителей" и "Правила техники безопасности при эксплуатации электроустановок потребителей".

Лица, не прошедшие аттестации, к работе не допускаются.

Рабочее место персонала должно соответствовать требованиям пожарной безопасности по ГОСТ 12.1.004-76.

5. ПОДГОТОВКА К РАБОТЕ

Перед проведением испытания необходимо соединить блок управления и блок высоковольтный. **Блок управления и блок высоковольтный установки должны быть заземлены.**

Проверить четкое срабатывание кнопки подачи питания, путем отключения и повторного включения блока управления.

Проверить работоспособность цепей блокировки и внешней сигнальной лампы.

Высоковольтный блок должен быть удален от любых металлических конструкций на расстояние, предотвращающее электрический пробой.

6. РУКОВОДСТВО ПО ПОЛЬЗОВАНИЮ

6.1. Изменение параметров в меню.

Изменение параметров испытания в меню возможно только при выключенном высоком напряжении.

Для изменения параметров необходимо войти в меню нажатием кнопки «МЕНЮ».

Выбор пункта меню, который необходимо изменить производится нажатием кнопки «ВЫБОР».

Изменение выбранного параметра пункта меню производится кнопками «↑» и «↓».

Для выхода из меню с сохранением произведённых изменений нажимают кнопку «ПУСК» или «МЕНЮ». Также выход из меню с сохранением произведённых изменений происходит автоматически через 15 секунд после последнего нажатия кнопок.

Для выхода из меню без сохранения произведённых изменений необходимо нажать кнопку «СТОП».

6.2. Управление выходным напряжением в ручном режиме.

Установка находится в ручном режиме, если в левом верхнем углу дисплея светится надпись «Упр.: ручн.».

Чтобы перевести установку в ручной режим управления выходным напряжением необходимо в меню установить пункт «Режим при включении» в состояние «ручн.». Также при выключенном высоком напряжении можно перевести установку в ручной режим нажатием кнопки «ВЫБОР».

В меню необходимо выбрать значения максимального выходного напряжения, силу тока ограничения и силу тока отключения напряжения. При выключенном высоком напряжении изменить значение максимального выходного напряжения можно кнопками «↑» и «↓».

Включение выходного напряжения производят нажатием на кнопку «ПУСК».

Изменение выходного напряжения производится кнопками «↑» и «↓».

Если сила тока в цепи нагрузки превышает значение, выбранное в строке меню «Сила тока ограничения», установка прекращает набор напряжения.

Если сила тока в цепи нагрузки превысит значение, выбранное в строке меню «Сила тока отключения напряж.», установка в ручном режиме выключает высокое напряжение и устанавливает ЛАТР в начальное положение.

Кратковременно выключить выходное напряжение можно кнопкой «ПУСК». Повторное нажатие на эту кнопку включает выходное напряжение в том же положении ЛАТРа.

Выключение выходного напряжения производят нажатием на кнопку «СТОП». При этом происходит отключение высокого напряжения с последующей установкой ЛАТРа в начальное положение.

6.3. Управление выходным напряжением в автоматическом режиме.

Установка находится в автоматическом режиме, если в левом верхнем углу дисплея светится надпись «Упр.: авто».

Чтобы перевести установку в автоматический режим управления выходным напряжением необходимо в меню установить пункт «Режим при включении» в состояние «авто». Также при выключенном высоком напряжении можно перевести установку в автоматический режим нажатием кнопки «ВЫБОР».

В меню необходимо выбрать значения выходного напряжения, силу тока ограничения и силу тока отключения напряжения. При выключенном высоком напряжении изменить значение выходного напряжения можно кнопками «↑» и «↓».

После нажатия кнопки «ПУСК» установка включает высокое напряжение и увеличивает выходное напряжение до значения, уставленного на дисплее в строке «Максимальное напряжение» с выбранной скоростью. При приближении выходного напряжения к максимальному значению для исключения перерегулирования скорость набора напряжения снижается до минимальной.

Рост выходного напряжения можно прервать, нажав на кнопку «ПУСК». При этом текущее напряжение фиксируется на дисплее в строке «Напряжение стабилизации» и установка переходит в режим поддержания выходного напряжения на этом значении.

Кнопками «↑» и «↓» можно установить другое необходимое выходное напряжение. Изменение выходного напряжения производится со скоростью, которая светится в строке «Скорость изменения выходного напряжения». Оперативно выбрать другую скорость при включенном высоком напряжении можно с помощью кнопки «ВЫБОР».

Кратковременно выключить выходное напряжение можно кнопкой «ПУСК». Повторное нажатие на эту кнопку включает выходное напряжение в том же положении ЛАТРа.

При возникновении электрического пробоя в нагрузке высокое напряжение отключается. После этого, если в меню «Автом. включение вых. напряж.» выбрано значение «да», ЛАТР автоматически устанавливается в начальное положение, вновь включается высокое напряжение и выходное напряжение устанавливается равным значению, которое светится в строке «Напряжение стабилизации».

Выключение выходного напряжения производят нажатием на кнопку «СТОП». При этом происходит отключение высокого напряжения с последующей установкой ЛАТРа в начальное положение.

6.4. Сообщения об ошибках.

В случае возникновения аварийной ситуации раздаётся звуковой сигнал и на дисплее блока управления загорается сообщение об ошибке. Сообщения об ошибках появляются в следующих случаях:

- резкий рост силы выходного тока, т.е. произошёл электрический пробой нагрузки;
- разомкнуты контакты "Дверь" разъёма "БЛОКИРОВКА" и нажата кнопка «ПУСК»;
- неисправен привод ЛАТРа.

Для того, чтобы убрать сообщение об ошибке, необходимо нажать кнопку «СТОП».

7. ПРАВИЛА ХРАНЕНИЯ И ТРАНСПОРТИРОВАНИЕ

Упакованные установки транспортируют любым видом транспорта, обеспечивающим сохранность их от повреждений в соответствии с правилами перевозок, действующими на транспорте данного вида.

Условия транспортирования в части воздействия климатических факторов внешней среды должны соответствовать условиям хранения 5 по ГОСТ 15150, в части воздействия механических факторов при транспортировании — должны соответствовать:

температура окружающего воздуха, °С	от минус 50 до плюс 70;
относительная влажность воздуха, %	95 % при 25 °С;
атмосферное давление, кПа (мм.рт.ст.)	70 - 106,7 (525 - 800).

Условия хранения в части воздействия климатических факторов внешней среды — 2 по ГОСТ 15150.

8. КОМПЛЕКТНОСТЬ ИЗДЕЛИЯ

Наименование	Обозначение	Кол., шт.
Блок управления	ПКАВ.422199.013.01	1
Блок высоковольтный	ПКАВ.422199.013.03	1
Кабель соединительный	ПКАВ.422199.006.03	1
Кабель сетевой		1
Ответная часть разъёма блокировки	ПКАВ.422199.003.06	1
Провод заземления	ПКАВ.422260.001.04	2
Вставка плавкая 20А (установлена в сетевом разъёме блока управления)		1
Паспорт	ПКАВ.422199.013 ПС	1

9. УТИЛИЗАЦИЯ

Установка не содержит в себе материалов, представляющих опасность для жизни.

Утилизация осуществляется отдельно по группам материалов: пластмассовые, металлические, электронные, трансформаторное масло.

10. ТЕХНИЧЕСКОЕ ОБСЛУЖИВАНИЕ

Периодически протирать этиловым спиртом высоковольтный изолятор блока высоковольтного.

В случае отказа, установка (или её узел) подлежит ремонту на предприятии-изготовителе.

11. СВИДЕТЕЛЬСТВО О ПРИЁМКЕ

Установка высоковольтная ВУ 10-1500 заводской номер _____

соответствует ТУ 4221-013-22378101-2018 и признана годной к эксплуатации.

Дата изготовления _____ / _____ 201__ года

М.П. ОТК

_____ / _____
подпись ОТК

_____ / _____
расшифровка

Дата продажи _____ / _____ 201__ года

М.П.

12. ГАРАНТИЙНЫЕ ОБЯЗАТЕЛЬСТВА

Предприятие-изготовитель гарантирует соответствие изделия ВУ 10-1500 требованиям ТУ при соблюдении условий транспортирования, хранения и эксплуатации, указанных в настоящем паспорте.

Гарантийный срок эксплуатации изделия ВУ 10-1500 составляет 12 месяцев со дня продажи.

Сроки выполнения ремонтных работ на гарантийное изделие устанавливаются согласно законодательству, действующему на территории Российской Федерации.

В период гарантийного срока эксплуатации изготовитель производит бесплатный ремонт оборудования, вышедшего из строя, при условии, что потребителем не были нарушены правила эксплуатации. Гарантия не распространяется на оборудование с механическими дефектами, полученными в результате небрежной эксплуатации или транспортировки.

Гарантийное оборудование может быть передано Изготовителю через торговую сеть Продавца.

По истечении гарантийного срока изготовитель осуществляет сервисное обслуживание по отдельному договору.

Внимание. Самовольное внесение изменений в конструкцию схем и узлов может стать причиной отмены гарантии производителя.

Внесение изменений в конструкцию не допускается, так как они могут оказать отрицательное влияние на безопасность, срок службы и эксплуатационные характеристики изделия. Ущерб, вызванный такими изменениями или установкой дополнительных узлов и деталей, под гарантию изготовителя не попадает.